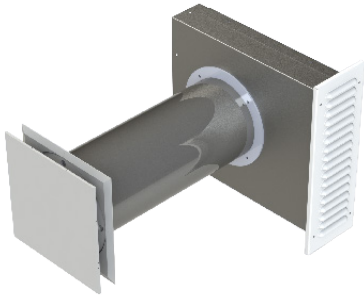


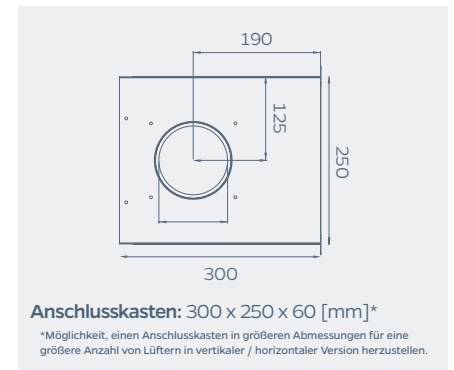
airvent

AquWall PRESS Wandlüfter



GRÖSSE:
(Breite x Höhe x Tiefe)

AquWall PRESS Regler:
180 x 180 x 32* [mm] * von der Wand

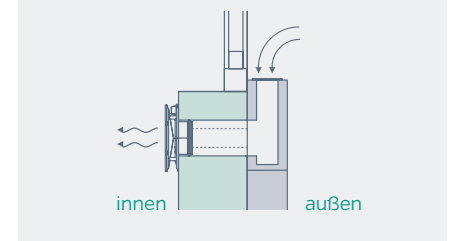


WICHTIGSTE EIGENSCHAFTEN:

- ✓ Einfache Montage des Außengitters auf der Fensterlaibung mit Hilfe des Stromanschlusskastens
- ✓ Automatische Druckstabilisierung des Luftstroms zur Reduzierung von Energieverlusten
- ✓ Manuelle Einstellung, die das Schließen ermöglicht
- ✓ Wirksamer Schutz vor Außengeräuschen
- ✓ Ästhetisches Aussehen
- ✓ Empfohlen für die Zusammenarbeit mit dem Abluftgitter Alize Auto / Hygro

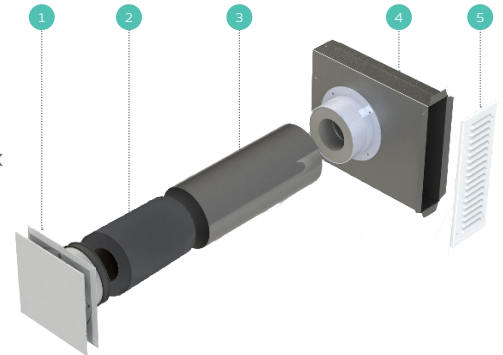
MONTAGEBEISPIEL:

(Ansicht von oben)



AUFBAU:

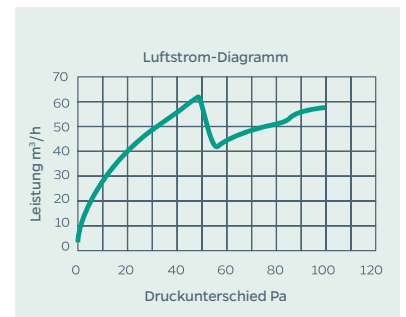
- 1 AquWall PRESS Regler mit Ø 125 mm Stutzen und Dichtung.
- 2 Schalldämpfer (PMS, MX, MM, PM, MS20).
- 3 MMM 125 - Metallhülse (Option).
- 4 Anschlusskasten (Modelle PAM2, PAM, PAP, PG).
- 5 Gitter PK1, Abmessungen 290 x 100 mm (standardmäßig weiß, Lackierung in jeder RAL-Farbe gegen Aufpreis möglich), mit Insektenschutzgitter (Option).



LUFTSTROM:

Lüfter	Ov, m ³ /h (10Pa)
AquWall PRESS	27 *

*In geschlossener Position beträgt der Luftstrom des Lüfters 20-30 % des Nennwerts.



AKUSTISCHE SCHALLDÄMMUNG:

Akustische Schalldämmung	in geschlossener Position		in offener Position	
	Lüfter	Dn, e, w (C; Ctr)	Dn, e, w (C; Ctr)	Dn, e, A2*
AquWall PRESS PMS PAM2		60 (-1; -6) dB	54 dB	59 (-1; -6) dB
AquWall PRESS MX PAM		58 (-2; -7) dB	51 dB	57 (-2; -6) dB
AquWall PRESS MM PAP		54 (-2; -6) dB	48 dB	53 (-2; -6) dB
AquWall PRESS PM PAP		51 (-1; -4) dB	47 dB	49 (-1; -3) dB
AquWall PRESS PM PG		50 (-1; -4) dB	46 dB	48 (-1; -3) dB
AquWall PRESS MS20 PAP		50 (-1; -4) dB	46 dB	48 (-1; -4) dB

*Dn, e, A2: Geräuschdämpfungsindex, der von tiefen Tönen dominiert wird, z. B. Stadtverkehr, Discmusik, Schienenverkehr mit niedriger Geschwindigkeit, Düsenflugzeuge in großer Entfernung