

BHY PRO

*Hygroreguliertes Abluftventil,
selbstregulierend.*



ANWENDUNG

Die selbstregulierenden Abluftventil BHY PRO sind für die Entlüftung von Sanitärräumen wie Küchen, Bädern und Toiletten bestimmt. Sie können in Wohngebäuden, Büros, öffentlichen Gebäuden, einschließlich Krankenhäusern, Gesundheitszentren und Schulen eingesetzt werden. Die Ventile werden in Lüftungsanlagen an den Enden von Abluftkanälen installiert.

KONSTRUKTION

Die BHY PRO-Ventil sind mit einem Polyamid-Bandbündelsensor ausgestattet. Unter dem Einfluss von Änderungen der Luftfeuchtigkeit ändert das Band seine Länge, was dazu führt, dass sich die Klappe mehr oder weniger öffnet und somit mehr oder weniger Luft in den Raum einströmt.

BEFESTIGUNG

Das Ventil wird mit Hilfe eines eingebauten Stützens oder, bei rechteckigen Kanälen, mit einer Montageplatte* am Lüftungskanal befestigt. Es ist für die Wand- oder Deckenmontage vorgesehen.

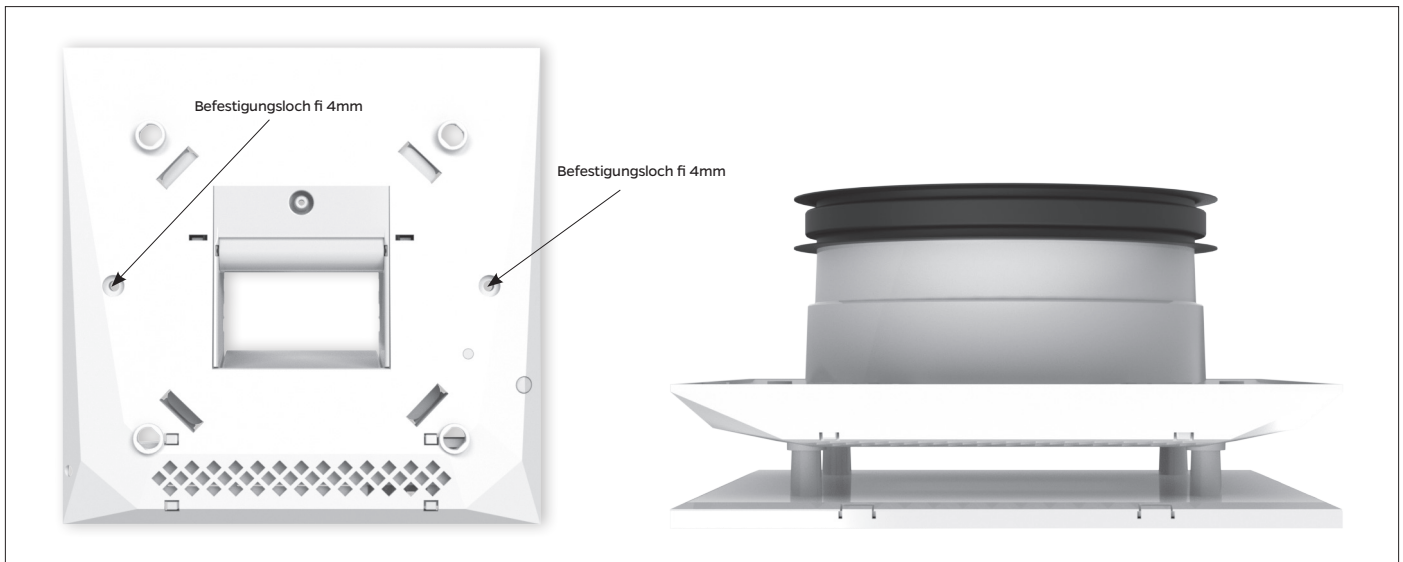
Wandmontage:

Das Abluftventil wird direkt im Kanal montiert. Eine Dichtung hält es an seinem Platz und sorgt für eine dichte Abdichtung.



Deckenmontage:

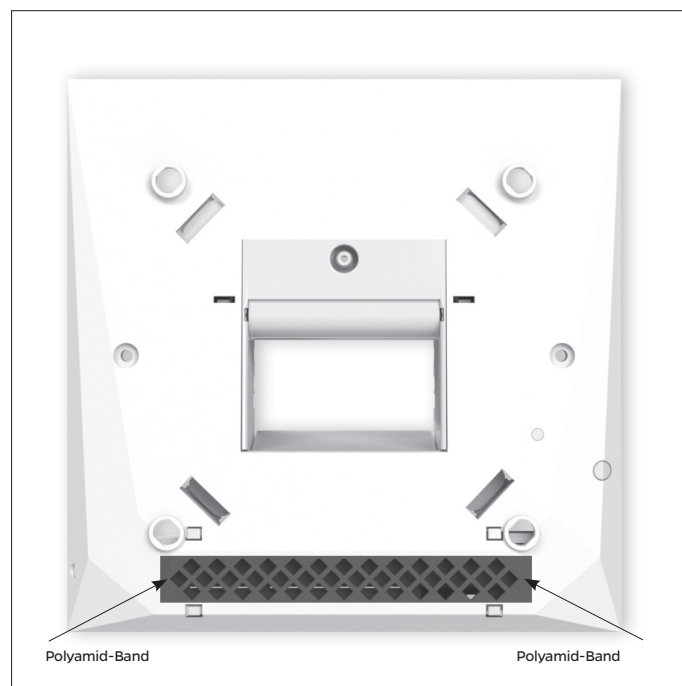
Das Ventil wird mit Schrauben (nicht mitgeliefert) oder Kleber an der Decke befestigt.



WARTUNG

Das Ventil sollte nach Bedarf gereinigt werden. Waschen Sie die Zierblende und das Durchflussregelungselement sowie den Ventilkörper mit einem feuchten Tuch ab.

Verwenden Sie keine Mittel, die das Gehäuse beschädigen können, z. B. ätzende Reinigungsflüssigkeiten oder -pulver. Achten Sie darauf, dass der Polyamidstreifen (siehe Abbildung unten) nicht nass wird. Dies führt zu einer irreparablen Beschädigung des Ventils!



Decken Sie den Luftstrom nicht über längere Zeit ab, versiegeln Sie ihn nicht und schränken Sie ihn auch nicht auf andere Weise ein - dies führt zu einem unzureichenden Betrieb des Lüftungssystems.