

Dämpfender Dachsockel PDT-K 350-700



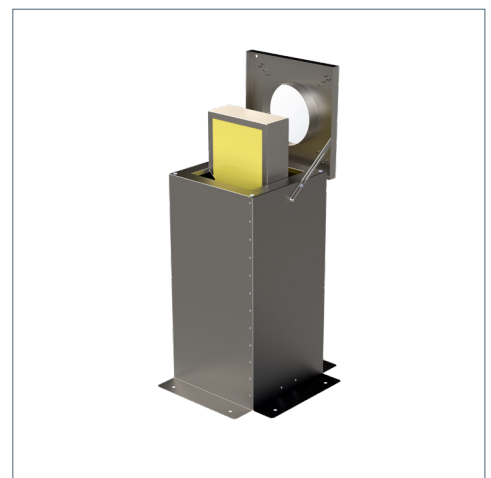
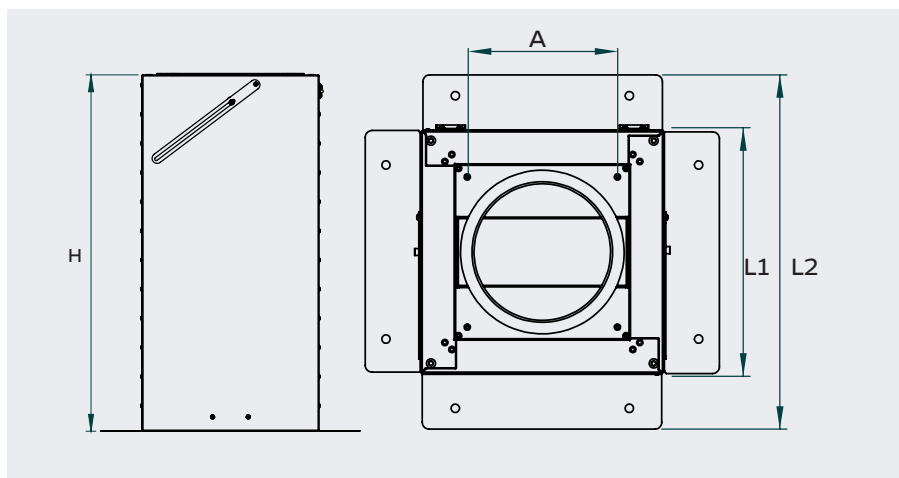
BESCHREIBUNG

Die Dachbasis mit Schalldämmung ist für die Montage auf Gebäudedächern vorgesehen, um Lüftungsgeräte wie Dachventilatoren stabil und sicher zu befestigen. Schalldämpfende Komponenten im Inneren reduzieren effektiv eine mögliche Geräuschübertragung in das angeschlossene Kanalsystem.

KONSTRUKTION

- Das Gehäuse besteht aus verzinktem Stahlblech, das Korrosionsbeständigkeit und eine lange Lebensdauer im Außenbereich gewährleistet.
- Der Innenraum des Sockels ist mit Dämpfungselementen aus schallabsorbierendem Materialien (Mineralwolle) gefüllt.
- Integrierte Montageelemente ermöglichen eine einfache Verbindung mit der Lüftungsanlage (Kanäle oder Stutzen).
- Die Abmessungen des Sockels können an das jeweilige Gerätemodell angepasst werden.

ABMESSUNGEN



TECHNISCHE DATEN

Parameter	PDT-K 350-700
L1 L2 [mm]	357/509
H [mm]	700
A [mm]	249
DN (Rohranschlussblech)	100 / 125 / 140 / 160 / 180 / 200
Anzahl der Schalldämpfungskulissen [Stück]	1
Gewicht der Basis [kg]	27
Farbe	metallisch
Material (Gehäuse)	verzinktes Stahlblech