

airvent

AquWall PRESS glyph

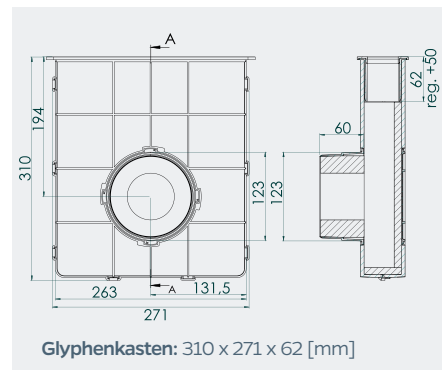


ABMESSUNGEN: (Breite x Höhe x Tiefe)

AquWall PRESS:
180 x 180 x 32* (88) [mm]

*von der Wand

PPK-Gitter: 288 x 71 [mm]

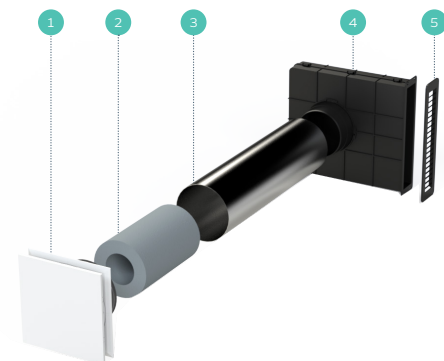


SCHLÜSSEL-MERKMALE:

- ✓ Ästhetisches, modernes Design - flache Frontplatte
- ✓ Einfacher Einbau des Außengitters in die Fensterlaibung mit Hilfe der Systembox
- ✓ Druckgesteuerte Stabilisierung des Luftvolumenstroms, wodurch der Energieverlust verringert wird
- ✓ Manuelle Einstellung, die eine teilweise Schließung ermöglicht
- ✓ Wirksamer Schutz gegen Außenlärm
- ✓ Empfohlen für die Verwendung mit dem BHY PRO oder Alize Auto Abluftventilen
- ✓ Mit Verlängerungen kann der Abstand zur Wandkante vergrößert werden (eine Verlängerung ist 95 mm lang), es können beliebig viele verwendet werden

KONSTRUKTION:

- 1 AquWall PRESS - Inneneinheit mit Anschlussstutzen Ø125 mm und Dichtung
- 2 Akustischer Schalldämpfer
- 3 Spiro-Rohr Ø125 mm - Metallhülle (optional)
- 4 Laibungs-Box
- 5 PPK - 288 x 71 mm in Standard weiß RAL9003 und anthrazit RAL7016, gegen Aufpreis in jeder RAL-Farbe lackierbar. Gitter mit Insektenschutzgitter als Option erhältlich

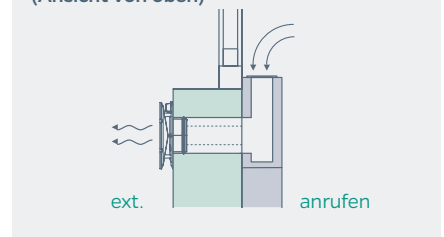


LUFTSTROM:

	2Pa	4Pa	8Pa	10Pa	15Pa	20Pa
AquWall PRESS PPM1 304 [m³/h]	11	15	21	23	29	33
AquWall PRESS PPM1 303 [m³/h]	11	15	21	23	29	33
AquWall PRESS PPM1 203 [m³/h]	12	16	22	25	30	33
AquWall PRESS PPM1 202 [m³/h]	13	17	24	27	33	38
AquWall PRESS PPM1 000 [m³/h]	12	17	25	28	35	40

*In der geschlossenen Stellung beträgt der Durchlass 20-30 % des Nennwerts.

BEISPIEL EINER INSTALLATION: (Ansicht von oben)



AKUSTISCHE DÄMPFUNG:

	in geschlossener Position		in geöffneter Stellung	
	Dn, e, w (C; Ctr)	Dn, e, A2*	Dn, e, w (C; Ctr)	Dn, e, A2*
AquWall Presse 125 PPM1 304	61 (0; -4) dB	57 dB	60 (-1; -4) dB	56 dB
AquWall Presse 125 PPM1 303	59 (0; -3) dB	56 dB	58 (-1; -3) dB	55 dB
AquWall Presse 125 PPM1 203	54 (0; -2) dB	52 dB	53 (0; -3) dB	50 dB
AquWall Presse 125 PPM1 202	53 (-1; -2) dB	51 dB	52 (-1; -2) dB	50 dB
AquWall Presse 125 PPM1 000	48 (-1; -2) dB	46 dB	46 (0; -2) dB	44 dB

*Dn,e,A2: Geräuschkämpfungsindex, bei dem tiefe Töne vorherrschen, z. B. Straßenverkehr in der Stadt, Discomusik, langsamer Bahnverkehr, Düsenflugzeuge in der Ferne