

**BROOKVENT**<sup>TM</sup>

aircycle   
ONE PRO



# Aircycle ONE PRO

## Dezentrale Wohnraumlüftung

Luftaustausch mit **Wärmerückgewinnung**.



Retrofit

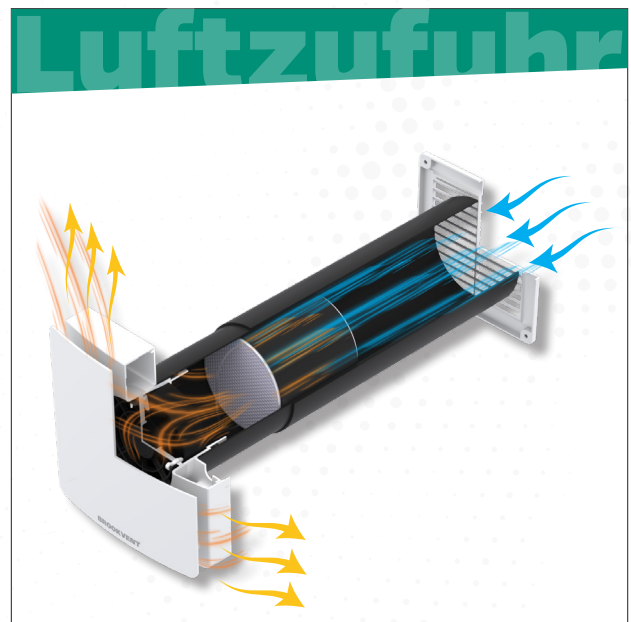
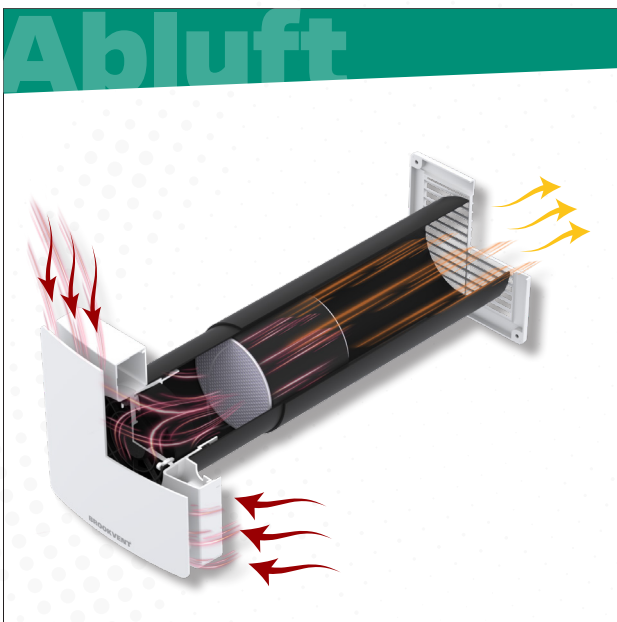


 RIGHT PRODUCTS  
BEST ADVICE

**Der aircycle ONE PRO** ist eine moderne Lösung für den Luftaustausch bei gleichzeitiger Rückgewinnung von Wärmeenergie\*. Feuchtigkeit, Gerüche und CO<sub>2</sub> werden gegen frische Außenluft ausgetauscht\*. Das Gerät arbeitet im Umkehrmodus und gewinnt Wärme im Keramikwärmetauscher zurück.

**Es ist für den Einbau in Außenwände mit einer Dicke von 300-570 mm vorgesehen.**

- ✓ **Ästhetische Frontabdeckung**, zur Reinigung ohne Werkzeug leicht zu entfernen
- ✓ **Staubfilter zur Wartung** aus dem Raum heraus entfernbar
- ✓ **Regenerativer Wärmetauscher** mit Keramikern
- ✓ **Hoher thermischer Wirkungsgrad von bis zu 95 %**
- ✓ **Geringer Stromverbrauch**
- ✓ **LED-Anzeige für Betrieb** und Filterwechsel
- ✓ **Kein Ablassen** von Kondenswasser erforderlich
- ✓ Außenwandgitter aus hochwertigem **ABS- Kunststoff**
- ✓ Hocheffizienter bidirektionaler **bürstenloser EC-Motor**
- ✓ Motor mit Kugellagern ausgestattet
- ✓ **Doppelt isoliertes Gerät:** keine Erdung erforderlich
- ✓ Freier Kühlmodus
- ✓ Schutzart **IPX4**
- ✓ Stromversorgung 230 V - 50 Hz



### Der moderne, energiesparende Wand-Wärmetauscher aircycle ONE PRO

sorgt für ein gesundes Raumklima in Ihrem Zuhause. Er arbeitet im Wechselmodus von Zu- und Abluft und nutzt einen Keramikwärmetauscher zur Speicherung und Rückgewinnung von Wärme, wodurch Wärmeverluste reduziert und Heizkosten gesenkt werden. Er sorgt für einen konstanten Luftaustausch, entfernt Feuchtigkeit, Gerüche und Verunreinigungen und schützt so vor Schimmel- und Pilzbefall.

### Ideal für:

- ✓ Wohnzimmer
- ✓ Schlafzimmer
- ✓ Esszimmer
- ✓ Keller
- ✓ Flure
- ✓ Dachböden

**Der Wand-Wärmetauscher ist mit einem keramischen Speicherwärmetauscher** mit Wabenstruktur ausgestattet, der sich unter dem Einfluss der Abluft erwärmt und frische Luft von außen zuführt. Das Gehäuse des Geräts besteht aus hochwertigem ABS-Kunststoff.

**Das Gerät verfügt über einen Filter**, der eine schnelle Reinigung und Wartung ermöglicht.

Die **Aircycle ONE PRO**-Geräte zeichnen sich durch die Schutzart IPX4 und die Schutzklasse II aus.



**Kompakte Form,  
optimale Effizienz.**

**aircycle**  
ONE PRO

### Technische Daten

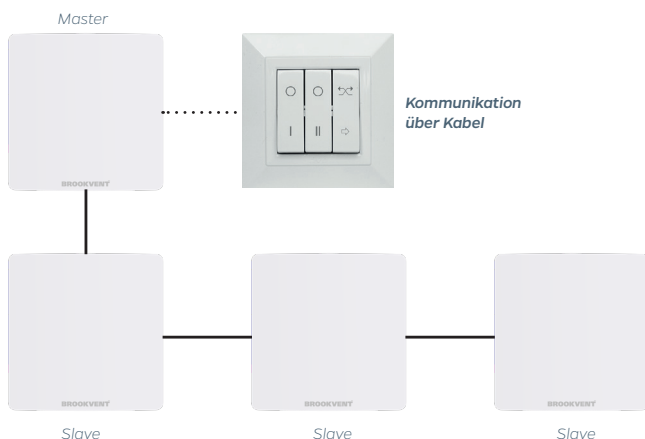
Parameter	Aircycle ONE PRO 150
Energieklasse des Geräts	A
Typ der Einheit	Wohnraum-Zweigege-Gerät
Art der Steuerung	Drei Geschwindigkeitsstufen
Durchschnittliche Wärmerückgewinnungseffizienz [%]*	83,9
Maximaler Luftdurchsatz (m <sup>3</sup> /h)	60
Stromverbrauch bei maximalem Durchsatz [W]	3,3
LpA** Schalldruckpegel (dBA) aus 3 m Entfernung. Gilt für die Stufen I/II/III	10/20/26
Indikator für den spezifischen Stromverbrauch [W/m <sup>3</sup> /h]	0,058
Durchfluss für die jeweilige Stufe I/II/III [m <sup>3</sup> /h]	20/42/60
Leistungsaufnahme für die jeweilige Stufe I/II/III [W]	1,7/2,5/3,3
Durchschnittlicher thermischer Wirkungsgrad für die jeweilige Stufe I/II/III [%]	87/83,9/80,3
Schutzart IP	X4

\*Für Referenzlauf II

\*\*Nur zu Vergleichszwecken

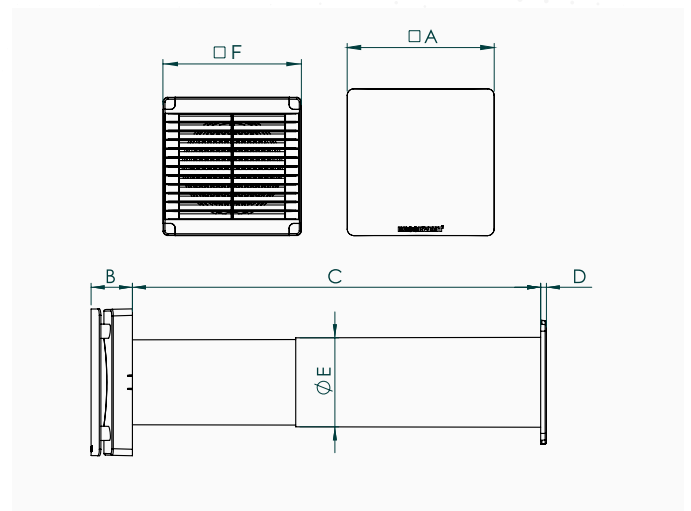
### Synchronisierung

Die Synchronisation kann kabelgebunden (empfohlen) oder über die 50-Hz-Frequenz des Stromnetzes erfolgen.



Schema der kabelgebundenen Synchronisation.

### Abmessungen



Alle Maße sind in mm angegeben.

Modell	□A	B	C	D	∅E	□F
Aircycle ONE PRO 150	220	54	300-570	7	159	202

### Steuerung (optional)

Optionale Benutzersteuerung für bis zu 10 Geräte.



### Produktcode

Modell	Code
Aircycle ONE PRO 150	212000400

